

Glazen  
schuifelementen  
Vaste beglazing

Murano  
Glissando  
+ Finestra

Gewoon van het leven  
*genieten!*

**Lewens**  
MARKISEN



**Beglazing rondom**

*Het glazen dak Murano Vetro met glazen schuifelementen:  
aan de zijwanden als type Opzij openend, 4 sporen met 4 vleugels,  
aan de voorkant als type Centraal openend, 2 sporen met 4 vleugels.  
Uitgerust met optionele driehoekige afsluiting  
met glaslijsten (type A).*

## Murano Glissando – glazen schuifelementen

Flexibele weerbescherming op maat

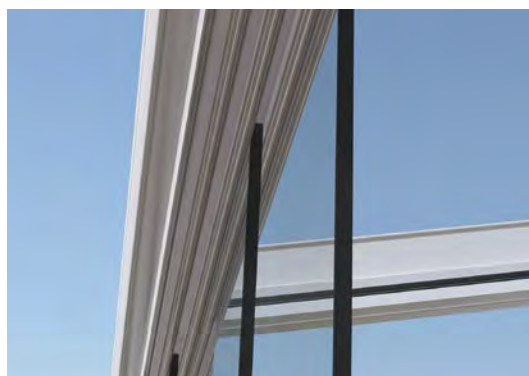


### Type Opzij openend

*Voor het openen worden alle glazen elementen aan één kant naar links of naar rechts geschoven. Naargelang de gewenste breedte en hoogte kan het hierbij om 2, 3, 4 of 5 schuifelementen op 2, 3, 4 of 5 rails gaan.*

## Perfect passend comfort

- Voor glazen daken en vast omsloten muurnissen
- Voor alle typen en modellen van het glazen dak Murano van Lewens
- Breedte max.:  
type Centraal openend 1150 cm,  
type Opzij openend 580 cm
- Wandhoogte max. 260 cm  
(met enkellaags veiligheidsglas 10 mm)
- Opties:  
slot,  
komgreep/komgrepen,  
muuraansluitingsprofiel,  
driehoekige afsluiting



Standaard zijn de schuifwanden voorzien van een **handgreep in een puristische vlakke vorm**. Optioneel zijn **diepere komgrepen** met een elegante designlook verkrijgbaar, waardoor het openen en sluiten nog eenvoudiger wordt. Een transparant **rubberen profiel** sluit de spleet af bij het centraal openend type.



### Goede geleiding

Voorwaarde voor het monteren van de schuifelementen op de zijwanden van het glazen dak is een draagprofiel (driehoeksverbinding / Finestra schuin element).



Optie komgreep

### Driehoekige afsluiting (optie)

Om wind en weer boven de zijwanden tegen te houden, kan optioneel ook de resterende driehoekige opening met glas worden afgesloten (hier: type B met glashouders).

De glazen daken Murano kunnen worden uitgerust met verschuifbare glazen wanden als bescherming tegen wind- en regen. De glazen wanden bestaan uit 2 tot 10 op de grond rustende glazen platen, die een hoogtransparante wand vormen. Kogelgelagerde, onzichtbare wielen garanderen een geruisarme beweging.

## Type Centraal openend

De elementen worden voor het openen naar links en rechts uit elkaar geschoven. Naargelang de gewenste afmetingen lopen 4, 6, 8 of 10 schuifelementen op 2, 3, 4 of 5 rails.





## Glaslijsten

*(type A)*

*Het glas wordt gelijkliggend met de rand en bijna onzichtbaar boven- en onderaan met glaslijsten bevestigd. Onder de box/cassette blijft een luchtopening en een spleet naar de muur en dakrand.*



## Glashouders

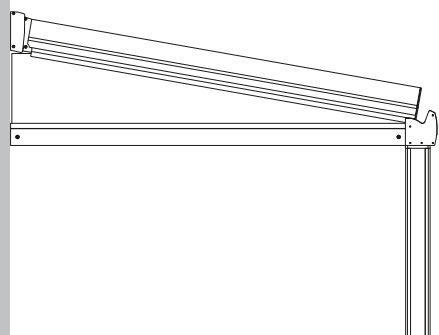
*(type B)*

*Een visueel aantrekkelijke, als het ware 'zwevende' bevestiging, die rondom het glas een spleet vrijlaat.*

## Optie

### Driehoekige afsluiting

Het voor de montage van glasschuifelementen voor de bevestiging van de bovenste looprail benodigde draagprofiel laat in het bovenste gedeelte van het glazen dak een driehoekige opening vrij. Om wind en weer boven de zijwanden tegen te houden, kan de resterende driehoekige opening optioneel met glas worden afgesloten.

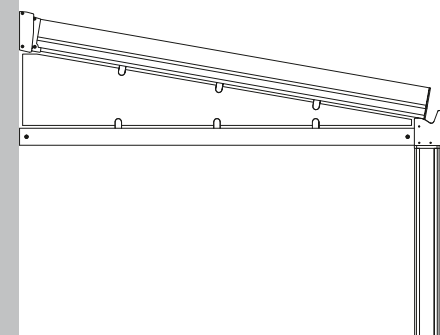


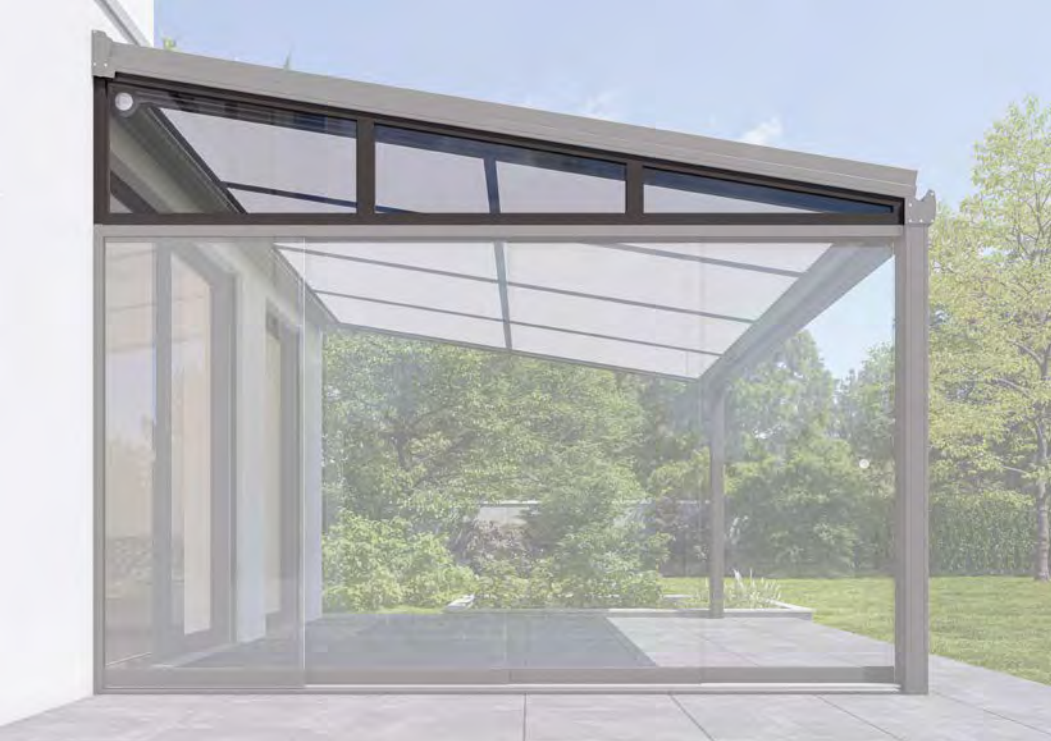
#### **Nagenoeg onzichtbaar**

*Driehoekige afsluiting met glaslijsten*

#### **'Zwevende' bevestiging**

*Driehoekige afsluiting met glashouders*





## Type Schuin element

### **Voor de vaste beglazing aan zijwanden**

*Zo kan de tussenruimte tussen het dak en de zijbeglazing volledig worden afgesloten.*

*Eronder kunnen naar keuze railsystemen voor glazen schuifelementen van de serie Glissando worden aangebracht of een vaste rechthoekige beglazing.*



## Type Rechthoek

### **Voor de vaste beglazing van rechthoekige vlakken**

*De oplossing voor een beglazing tot op de grond aan de voor- en achterkant van het glazen dak ...*

*... en als aanvulling bij het schuine element aan de zijwanden, voor een*

## complete beglazing

*aan alle zijden van het glazen dak.*

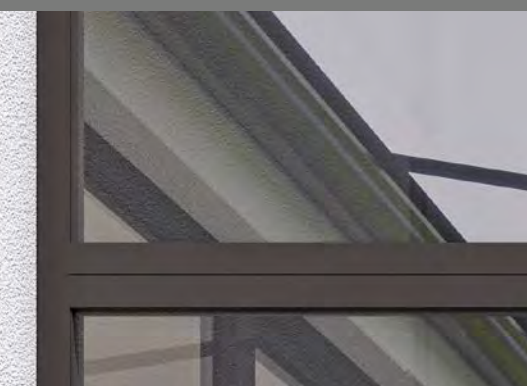
## Murano Finestra

### Vaste beglazing

De grootst mogelijke bescherming tegen wind, weer en tocht wordt met een vaste beglazing bereikt. Deze kan ofwel als partiële beglazing van afzonderlijke wanddelen worden ingezet, ofwel als complete beglazing van volledige wanden tot een breedte van 500 cm.

### **Perfecte aansluiting**

*Kozijnprofielen vormen een boord om de glasvlakken en sluiten de ruimte tussen het glazen dak en de verticale beglazingen perfect af.*

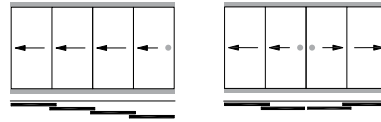


# Murano Glissando

Uitrusting en techniek



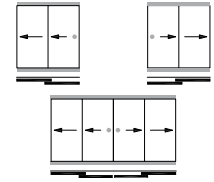
Geproduceerd en gemonteerd in Duitsland  
TÜV-gekeurde veiligheid  
Kwaliteit en techniek volgens de CE-norm



## Mogelijke typen

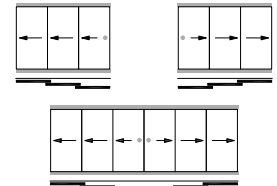
(binnenaanzichten)

### 2 sporen



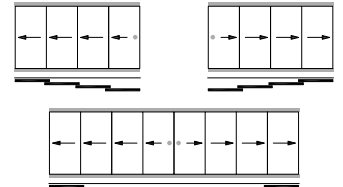
**2L of 2R** 2 vleugels  
**2L+2R** 4 vleugels

### 3 sporen



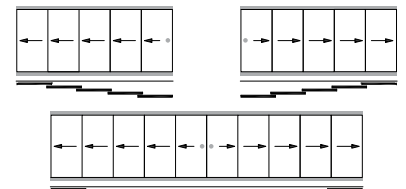
**3L of 3R** 3 vleugels  
**3L+3R** 6 vleugels

### 4 sporen



**4L of 4R** 4 vleugels  
**4L+4R** 8 vleugels

### 5 sporen

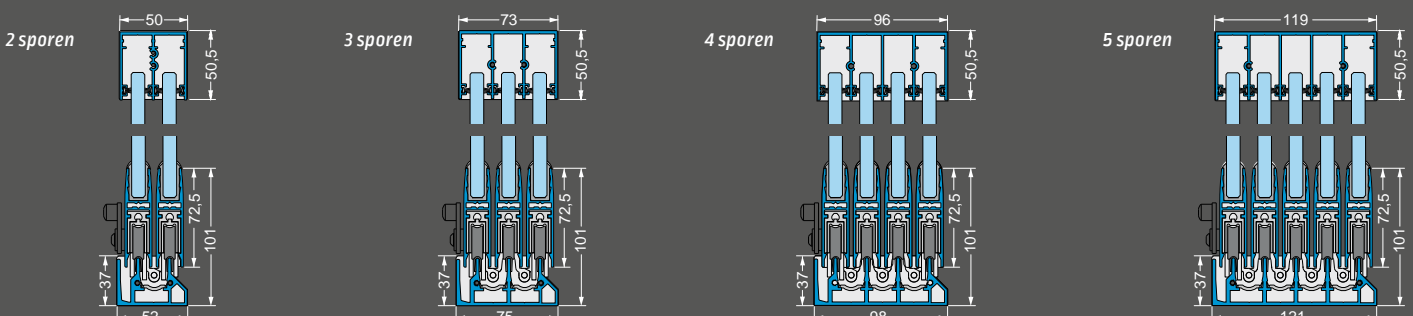


**5L of 5R** 5 vleugels  
**5L+5R** 10 vleugels

Type	Opzij openend	Centraal openend
Aantal sporen	2 - 5	2 - 5
Aantal vleugels	2 - 5	4 - 10
<b>Installatie-afmetingen</b>		
<b>2-sporen</b> breedte (max.)	330 cm	540 cm
aantal vleugels	2	4
<b>3-sporen</b> breedte (max.)	470 cm	720 cm
aantal vleugels	3	6
<b>4-sporen</b> breedte (max.)	520 cm	920 cm
aantal vleugels	4	8
<b>5-sporen</b> breedte (max.)	580 cm	1150 cm
aantal vleugels	5	10
Breedte afzonderlijke elementen (min./max.)	60 - 130 cm	60 - 130 cm
Overlapping van de afzonderlijke elementen	5 cm	5 cm
Hoogte enkellaags veiligheidsglas 8 mm (max.)	230 cm	230 cm
Hoogte enkellaags veiligheidsglas 10 mm (max.)	260 cm	260 cm
<b>Leveringsomvang (zonder bevestigingsmateriaal)</b>		
Onderste looprail (opgebouwde of verzonken montage)	■	■
– Inbouwdiepte onderste looprail (max.)	35 mm	35 mm
– Uitlichtbeveiliging	■	■
Bovenste geleiderail + eindakppen	■	■
Inlaatgrepen (roestvrij staal geborsteld, gepolijst, standaardhoogte 105 mm)	■	■
Vastzetting (beweeglijke vleugel met pedaal, vaste vleugel met inbus)	■	■
<b>Beglazing (met enkellaags veiligheidsglas, helder in 8 of 10 mm)</b>		
Inclusief glas	■	■
Zonder glas met maataanduidingen	□	□
<b>Framekleuren</b>		
29 Lewens standaard framekleuren	■	■
Extra RAL, speciale kleuren en effectlakken	□	□
Onderste looprail altijd E6/EV 1 zilverkleurig geanodiseerd	■	■
Bovenste geleiderail + eindakppen in framekleur	■	■
<b>Opties</b>		
Slot (op krukhoogte, alleen bij wandaansluitprofiel)	□	–
Komgreep/komgrepen	□	□
Muuraansluitingsprofiel	□	□
Dwarsbalk + toebehoren (voor gebruik als zijwand)	□	□
Profielen of glashouders voor driehoekige afsluiting (zonder glas)	□	□

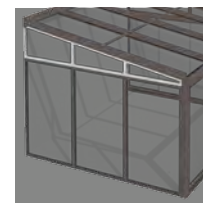
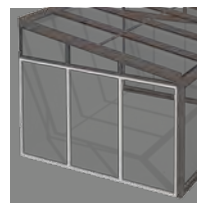
Mogelijke afmetingen en beperkingen alsmede het volledige elektronische toebehoren vindt u bij de technische gegevens in de actuele Lewens-prijslijst.

■ Standaard □ Optie  
– niet verkrijgbaar



# Murano Finestra

Uitrusting en techniek



Geproduceerd en gemonteerd in Duitsland  
Kwaliteit en techniek volgens de CE-norm

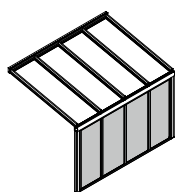
Type	Rechthoek	Schuin element
Met verticale spijlen	■	■
Aantal verticale spijlen	Afhankelijk van de breedte (vlg. max. breedte van afz. veld)	
<b>Installatie-afmetingen</b>		
Breedte (max.)	500 cm	500 cm
Breedte afzonderlijk veld (max.)	120 cm	120 cm
Hoogte (max.)	230 cm	230 cm
<b>Beglazing</b>		
Zonder glas (met afm., voorbereid voor 8 of 10 mm gehard- of gelaagd veiligheidsglas)	■	■
<b>Framekleuren</b>		
29 Lewens standaard framekleuren	■	■
Extra RAL, speciale kleuren en effectlakken	□	□
<b>Uitrusting</b>		
Ontwateringssleuf	■	■
<b>Opties</b>		
Extra verticale spijl	□	□
Aansluitingsprofiel voor Murano-daksparren	–	□
Bevestigingsset voor Murano-daksparren	–	□
Aansluiting van rechthoekige en schuine elementen in de fabriek voorbereid (volledige beglazing)	□	□
Versterkingsprofiel voor complete beglazing (aanbevolen vanaf 300 cm breedte ivm windbelasting)	–	□
Muuraansluitingsprofiel	□	□
Afsluitingsprofiel	□	□

Mogelijke afmetingen en beperkingen alsmede het volledige elektronische toebehoren vindt u bij de technische gegevens in de actuele Lewens-prijslijst.

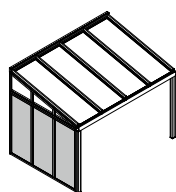
■ Standaard □ Optie – niet verkrijgbaar

## Mogelijke typen en toepassingen

Rechthoek

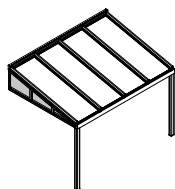


Voorkant glazen dak

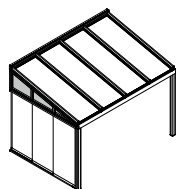


Zijkant(en) glazen dak

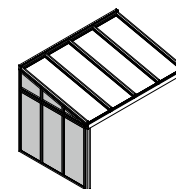
Schuin element



Driehoek aan zijwand

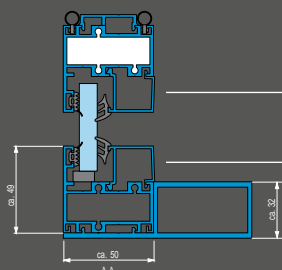


+ glazen schuifelementen  
Glissando



+ rechthoek  
= complete beglazing

Doorsnede

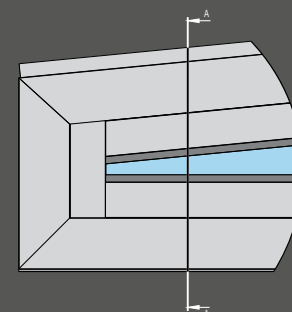


Glaslijst

Glaslijst

Versterkingsprofiel  
(vanaf 300 cm breedte)

Detail





[www.lewens-markisen.de](http://www.lewens-markisen.de)



Uw dealer geeft u graag advies: