

## Schienen-Systeme

Ancona  
Portofino  
Capri

## Glasdach- Markisen

Das Leben einfach  
*genießen!*

**Lewens**  
M A R K I S E N





## Perfektion in Funktion und Design

Als hochspezialisierte technische Produkte stellen Glasdachmarkisen höchste Anforderungen an Funktionalität und Technik. Konstruktionen aus dem Hause Lewens bieten hier maßgeschneiderte Lösungen für unterschiedliche Einsatzbereiche und überzeugen durch Zuverlässigkeit, komfortable Bedienung und viele Ausstattungsvarianten. Ausgezeichnete Materialien und sorgfältige Verarbeitung garantieren die Langlebigkeit der Produkte.

Seit 25 Jahren fertigt das Ludwigscluster Unternehmen Lewens hochwertige und vielfältige Markisen- und Glasdachsysteme, von einfach bis komplex und immer zentimetergenau angepasst. Produziert wird auf einer Fläche von mehr als 30.000 Quadratmetern im vollstufigen Betrieb – von der Konstruktion über die Stoffkonfektion bis zur Montage. Hochwertige Materialien, gut durchdachte Konstruktion und Präzision in Zuschnitt und Teilefertigung sowie computergestützte Automation in der Fertigung sind die Grundlage für die zuverlässige Funktion der Produkte.

Beratung und Verkauf, Montage und Wartung vor Ort liegen in den kompetenten Händen des Fachhandels. Das ermöglicht Kundennähe und besten Service, damit Sie als Kunde das Leben einfach genießen können!



*Qualität „made in Germany“:*

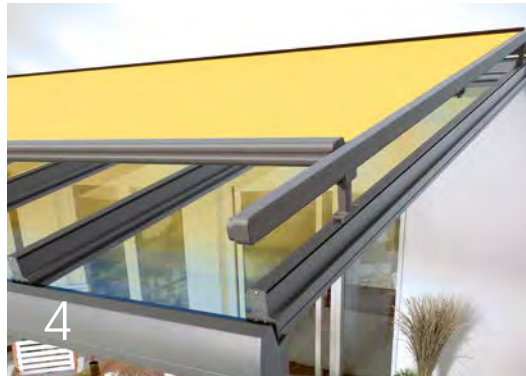
*Alle Markisen und Glasdächer der Firma Lewens werden in Deutschland hergestellt.*



Das Leben einfach  
*genießen!*



Ancona



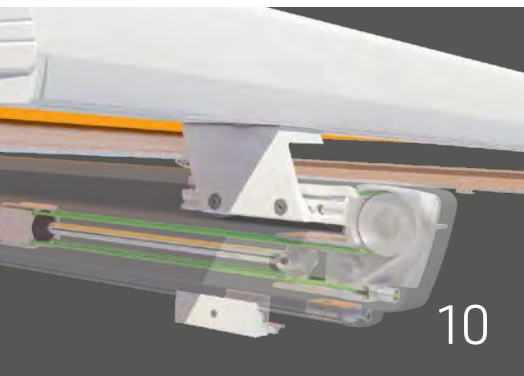
Portofino



Capri



Qualität & Technik



Komfort-Optionen



## Inhalt

### Modelle

<b>Ancona</b>	4
für drunter oder drüber	
<b>Portofino</b>	6
Unterglasmarkise mit Zip	
<b>Capri</b>	8
Aufglasmarkise mit positionierbaren Schienen	

### Ausstattung

<b>Qualität und Technik</b>	10
Funktion und Verarbeitung im Detail	
<b>Komfort-Optionen</b>	12
Vario Volant, Elektrik und Funk	
<b>Stoff und Farbe</b>	14
Tuchkollektion und Gestellfarben zur Wahl	
<b>Technische Daten</b>	16
im Überblick	



**Vario Volant**

*(optional für Typ Unterglas)*

*Besonders bei tiefstehender Sonne bietet der Vario Volant einen variablen Sonnen- und Blendschutz. Der Volant kann unabhängig von der Markise aus- und eingefahren werden.*



## Glasdachmarkise Ancona

Optional mit Vario Volant – für maximalen Komfort



### Typ Unterglas

– zur Unterglas-Befestigung an den Sparren von Glasdach oder Wintergarten, speziell entwickelt für die frei hängende Montage unter einem schützenden Glasdach.



## Drunter oder drüber

- Typ Unterglas: Breite max. 650 cm, Typ Aufglas: Breite max. 600 cm, Ausfall max. 450 cm (abhängig von Typ und Ausstattung)
- Elektromotor
- Komfort-Optionen: Funkmotor/Funkfernbedienung, Wetterautomatik, Heizstrahler, Vario Volant (nur Typ Unterglas)

Typen zur Wahl:

- **Unterglas** zur Montage unter einem schützenden Glasdach
- **Aufglas** zur Montage auf Wintergarten oder Glasdach, inkl. Dachabdeckung



Die Ausfalltiefe lässt sich zentimetergenau an die Sparrenlänge von Glasdach oder Wintergarten anpassen.

Unter oder über dem Glas montiert ist die Glasdachmarkise Ancona die perfekte Lösung für alle, die Wintergarten oder Glasdach ganzjährig genießen möchten und dabei Wert auf einen praktischen und pflegeleichten Sonnenschutz legen. Bei Typ Unterglas bleibt die Markise trocken, sauber und gut geschützt vor Wind und Wetter. Zur Aufglas-Montage ist die Ancona mit schützender Dachabdeckung ausgestattet.

## Typ Aufglas

– zur Befestigung von oben auf den Sparren von Glasdach oder Wintergarten.  
Da die Markise der Witterung ausgesetzt ist, wird dieser Typ immer mit schützender Dachabdeckung geliefert.



### Dachabdeckung

- Standard bei Typ Aufglas
  - optionales Extra bei Typ Unterglas
- Schließt das Gehäuse der Markise zur Kassette, die Tuch und Technik schützt.





## Ausstattung mit viel Komfort

- Breite 1-teilig max. 600 cm, Ausfall max. 500 cm
- Mehrfachanlagen möglich
- Zip-Tuchführung und patentierte Ausgleichsfedertechnik
- Elektromotor
- Optionen:  
Funkmotor/  
Funkfernbedienung,  
Wetterautomatik,  
LED-Beleuchtung,  
Heizstrahler,  
Vario Volant

## Portofino Typ Unterglas

Die Zip-Markise für Glasdach und Wintergarten



6

*Besonders bei tiefstehender Sonne ist der optionale **Vario Volant** ein flexibel einstellbarer Sonnen- und Blendschutz.*

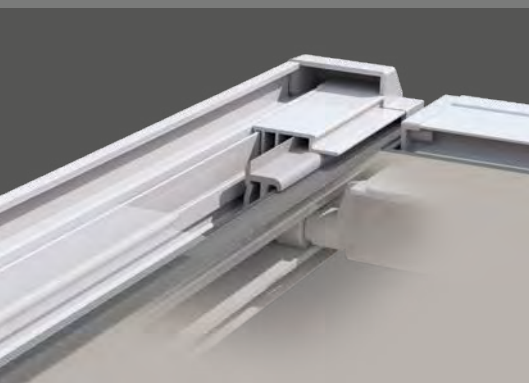
*Optionen für stimmungsvolle Beleuchtung: ein in die Kassette integrierter **LED-Streifen** und ein unter den Führungsschienen positionierbares **LED-Profil**.*





*Glattes Tuch und lückenloser Sonnenschutz durch Schienen mit seitlicher Zip-Tuchführung und patentierter Ausgleichsfedertechnik.*

Perfekten Sonnenschutz für Glasdach und Wintergarten, lückenlos und ohne störende seitliche Lichtschlitze, das bietet die Unterglasmarkise Portofino. Die geschlossene Zip-Führung des Markisentuchs mit patentierter Ausgleichsfederspannung ermöglicht dabei einen stets straffen Tuchsitz. Optionen wie Funkfernsteuerung, LED-Beleuchtung und Vario Volant schaffen weiteren Komfort und noch mehr Behaglichkeit.



## Tuchführung

### **ZIP**

*Die mit dem GDA Aluminium-Profil-Award ausgezeichneten Schienensysteme sind mit Zip-Tuchführung und patentierter Ausgleichsfedertechnik ausgestattet. Sie sorgen für einen straffen Tuchsitz und lückenlosen Sonnenschutz.*



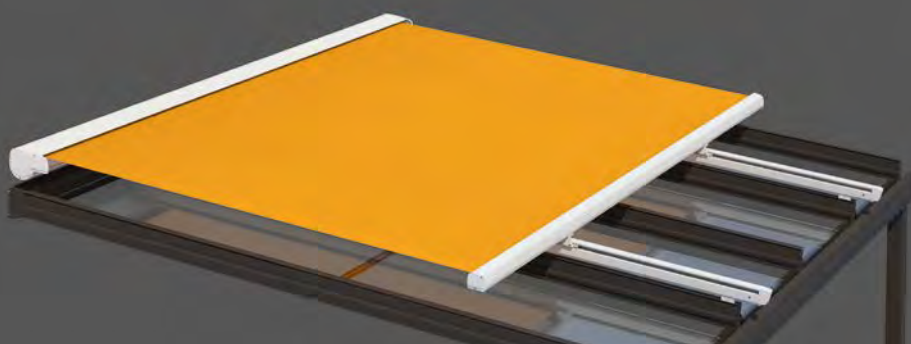


## Ausstattung und Extras

- Breite 1-teilig max. 700 cm, Koppelanlage max. 1.200 cm, Ausfall max. 600 cm
- Elektromotor
- Optionen:  
Funkmotor/Funkfernbedienung,  
Wetterautomatik,  
Heizstrahler,  
Extra-Tuchstütze

## Capri – alles gut bedacht

Aufglasmarkise für Glasdach und Wintergarten



## Positionierbar

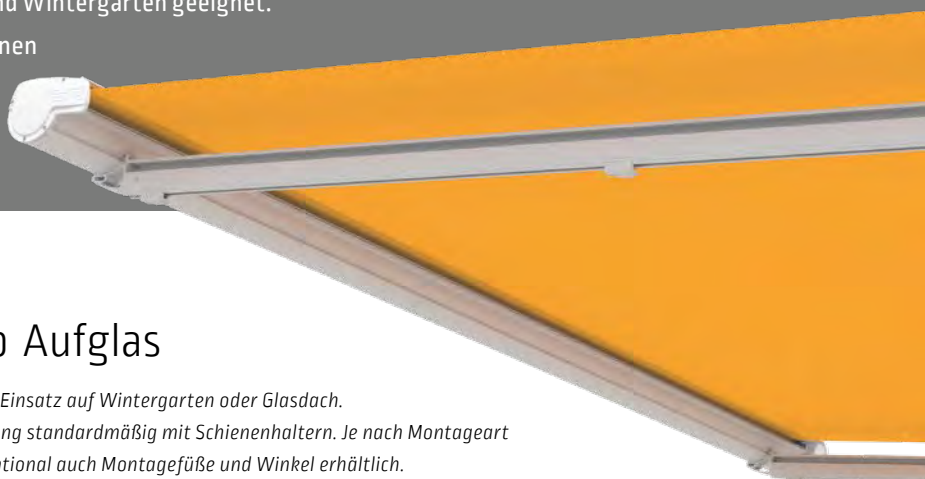
*Da die Führungsschienen unterhalb der Tuchebene liegen, können sie flexibel positioniert und bei der Montage bis zu 80 cm ab Außenkante symmetrisch eingerückt werden.*



*Capri Typ Aufglas: stabiler, dekorativer und hitzeabweisender Schattenspender auf dem Wintergarten.*

Als außenliegender Sonnenschutz für Wintergärten und Glasdächer schützt die Markise Capri vor übermäßigem Sonneneinfall und besonders bei Wintergärten vor Aufheizen des Innenraums. Erhältlich als Einzelfeld oder Koppelanlage ist diese Markise auch für große Flächen und Wintergärten geeignet.

Mit eingerückt positionierbaren Führungsschienen ist sie die perfekte Lösung für abgewalmte Wintergärten oder schräge Glasflächen.



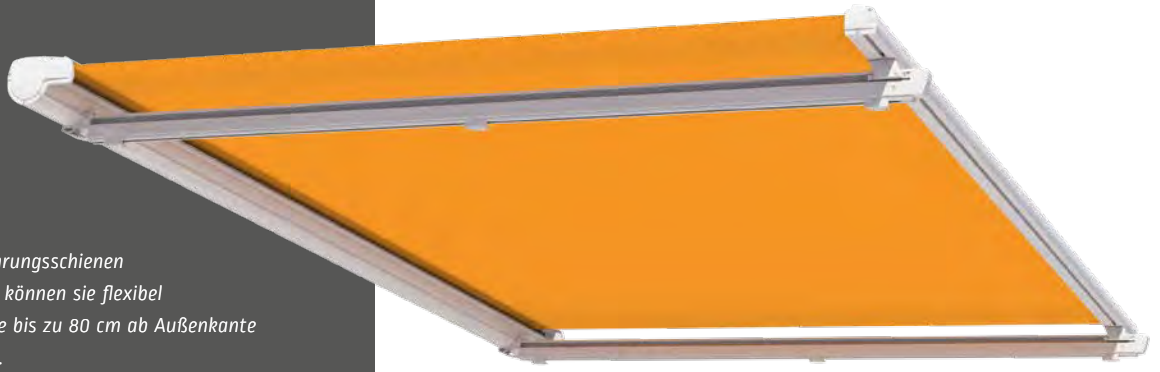
## Typ Aufglas

– zum Einsatz auf Wintergarten oder Glasdach.  
Lieferung standardmäßig mit Schienenhaltern. Je nach Montageart sind optional auch Montagefüße und Winkel erhältlich.



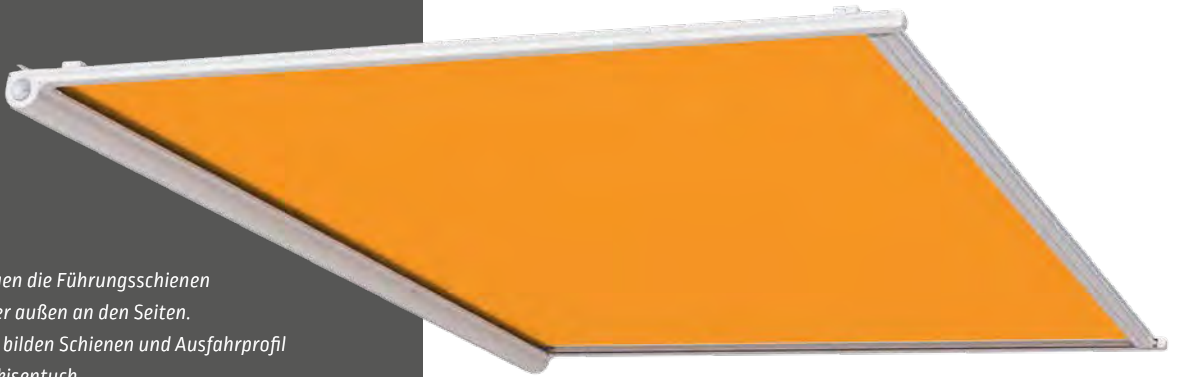
## Eingerückt

Da bei der Markise **Capri** die Führungsschienen unterhalb der Tuchebene liegen, können sie flexibel positioniert und bei der Montage bis zu 80 cm ab Außenkante symmetrisch eingerückt werden.



## Außen

Bei der Markise **Ancona** liegen die Führungsschienen in der Tuchebene und immer außen an den Seiten. Im ausgefahrenen Zustand bilden Schienen und Ausfahrprofil einen Rahmen um das Markisentuch.



## Außen + Zip

Bei der Markise **Portofino** liegen die Führungsschienen ebenfalls in der Tuchebene außen an den Seiten des Markisentuchs. Die Zip-Führung hält das Tuch perfekt in Form und Position.



## Qualität und Technik made in Germany

Schienen-Systeme von Lewens überzeugen mit zuverlässiger und bewährter Technik, durchdachten Details, einfacher Bedienbarkeit und variabler Montage.

Zentimetergenaue Fertigung auch in Zwischenmaßen ermöglicht die passgerechte Montage an nahezu jedem gewünschten Ort.

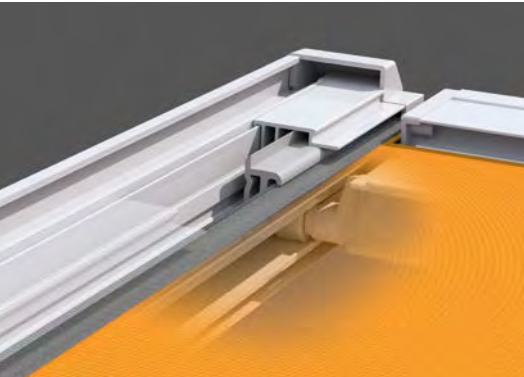
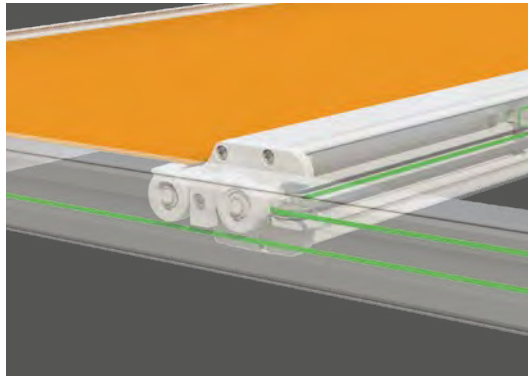
## Ausgezeichnet

Für ihre hochpräzisen und montagefreundlichen Schienensysteme wurde die Markise **Portofino** vom Gesamtverband der Aluminium-Industrie mit dem **GDA Aluminium-Profil-Award** ausgezeichnet. Für die gelungene Einheit von hervorragendem Design und innovativer Technik erhielt sie außerdem den **German Design Award 2022 in Gold** und den **iF Design Award 2022**.



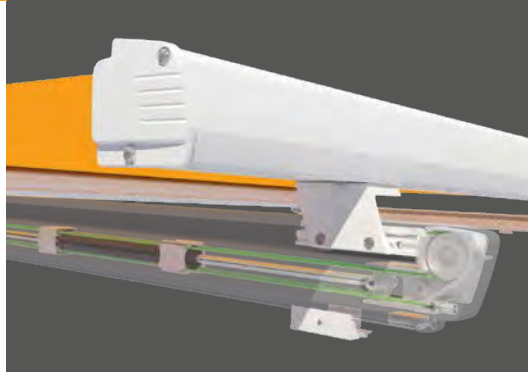
Der Blick auf die Technik in den seitlichen Schienen zeigt das Zusammenspiel von Zugseil und Feder beim Ausfahren des vorderen Profils.

**Ancona:**  
Gleitrollen ermöglichen einen geräuscharmen Lauf.



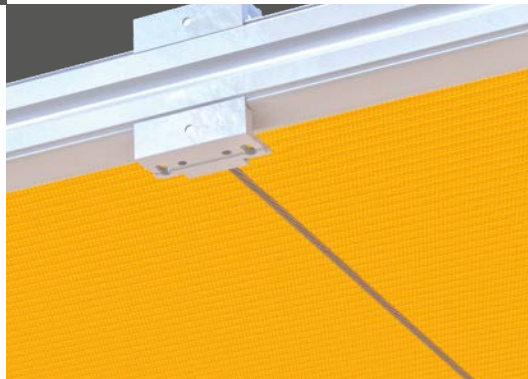
**Portofino:**  
Zip-Tuchführung und patentierte Ausgleichsfedertechnik sorgen für einen straffen Tuchsitz und lückenlosen Sonnenschutz.

**Capri:**  
Für den geräuscharmen Lauf des Ausfallprofils sorgt der Nadellager gelagerte Fahrwagen.



Bei der Ancona schließt die **Dachabdeckung** das Gehäuse der Markise und schützt Tuch und Technik, die Capri ist als Vollkassette konstruiert.

Bei großen Markisenformaten werden **Tuchstützdraht** (1-2 bei Ancona) bzw. **Tuchstütze** (1 bei Capri) mitgeliefert, da es durch das Eigengewicht des Markisentuchs mittig zu einem Tuchdurchhang kommen kann.



Qualität  
mit Garantie



**Qualität und Produktion  
nach CE-Norm:**

Achten Sie auf das Zeichen, das Ihnen die Güte und die technische Zuverlässigkeit unserer Produkte garantiert.



**Markenware aus Deutschland:**

Lewens-Markisen werden in Deutschland hergestellt und montiert – Qualität „made in Germany“!



### Modell/Typ

- Ancona Typ Unterglas
- Portofino Typ Unterglas

### Standard-Ausstattung

- standardmäßig mit Kurbelbedienung und bespannt mit Acrylstoff
- Behanghöhe: 150 cm

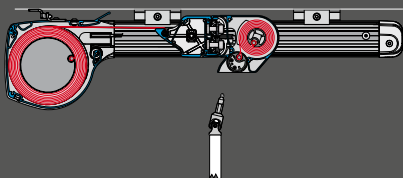
### Zusatz-Ausstattungen *(gegen Mehrpreis)*

- Bespannung mit Polyester (Behanghöhe 150 cm), Soltis Perform 92 (Behanghöhe 150 cm) oder Orchestra MAX (Behanghöhe 120 cm)
- Solar-Funkmotor (Somfy io): Behanghöhe dann 150 cm in Acryl/Polyester, 150 cm in Soltis Perform 92, 120 in Orchestra MAX

*Nicht in Verbindung mit Heizstrahler.*

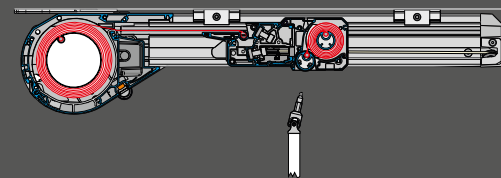
## Option Vario Volant

Der **Vario Volant** bietet einen variablen Sonnen- und Sichtschutz und erhält dabei die Durchgangshöhe unter der Markise. Bei eingefahrener Markise kann der Vario Volant auch als Fenstermarkise genutzt werden und sorgt so für Schatten und Kühle im Innenraum.



**Ancona Typ Unterglas**  
mit Option Vario Volant

**Portofino Typ Unterglas**  
mit Option Vario Volant





**Funksteuerungen**

*schaffen die Voraussetzung dafür, alle Terrassenfunktionen in die Hausautomation einzubinden, mit Bedienkomfort per Tablet oder Smartphone.*



**Wetter-Automatik**

*Sonnen-, Wind- und Regensensoren sorgen für wetterabhängige automatische Steuerung von Markisen – auch wenn mal niemand zu Hause ist.*



**Infrarot-Heizstrahler**

*schaffen auch an kühlen Tagen Behaglichkeit und wohlige Wärme unter Markisen und Glasdächern.*



Optionen  
Elektrik

Möchten Sie mehr als den Wandschalter zur Bedienung und dazu mehr Komfort? Dann stehen Ihnen Funksteuerungen, Heizstrahler und Komponenten der Wetter-Automatik nach zeitgemäßem Standard zur Verfügung, so dass diese auch in die Hausautomation eingebunden werden können.



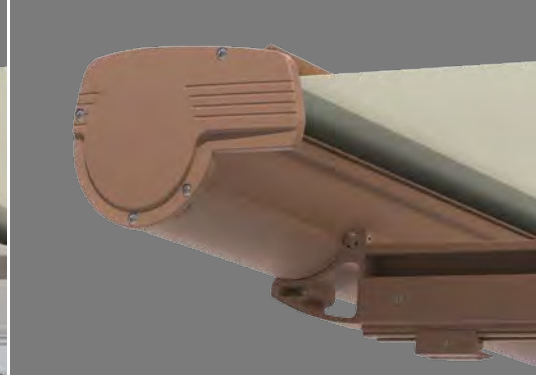
LED-Streifen

**LED-Beleuchtung (Portofino)**

*Ausgestattet mit einem Funkempfänger lässt sich per Fernbedienung oder über die Hausautomation die passende Lichtstimmung für jede Situation zaubern.*



LED-Profil



**Standardfarben:** RAL-Farben und Strukturlacke (SL) ohne Mehrpreis:



*Drucktechnisch bedingt sind Farbabweichungen möglich. Wir empfehlen unbedingt einen Abgleich mit unseren Original-Farbmustern.*

## Gestellfarben nach Wunsch

Die Gestelle der Lewens-Markisen und Glasdächer werden hochwertig pulverbeschichtet und sind damit besonders UV- und witterungsbeständig. Für die Gestellfarben stehen hunderte RAL-Farben und Strukturlacke (SL) zur Wahl. Eine große Auswahl von Trendfarben gehört zum Standard – ohne Aufpreis.



### Voranodisierung (optional):

Speziell für den Einsatz in Küstenregionen erhöht eine optionale Voranodisierung die Haltbarkeit der Beschichtung. Diese ist bei Bestellung wählbar.

Die Lewens-Kollektion bietet Ihnen hochwertige, spinndüsengefärbte und daher langfristig farbkraftige Acryl- und Polyesterstoffe, Gewebe mit 85 % Recycling-Polyester aus PET-Flaschen sowie teiltransparente Screen-Glasfasergewebe und Soltis Perform 92. Das Angebot umfasst moderne und klassische Dessins, Unis, feine Strukturen und 3D-Effekte quer durch die gesamte Farbpalette.

Markisenstoffe von Lewens sind speziell für den Außenbereich geschaffen und wasserabstoßend und schmutzabweisend imprägniert. Für die Konfektion werden neueste Nähtechniken zum verzugfreien Nähen bzw. Ultraschall zum Verkleben eingesetzt. Die Konfektion ist so gestaltet, dass die Markisentücher in voller Planlage (und nicht gefaltet) verarbeitet werden.

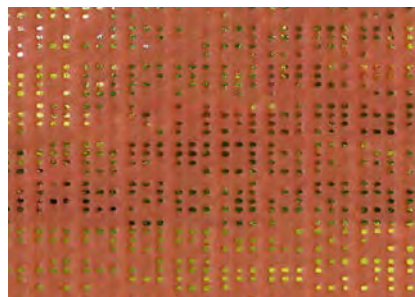
#### Einige Qualitätsmerkmale:

- Konfektion mit sicherem Steppstich, optional für viele Markisenmodelle auch mit Ultraschall verklebter Naht
- Tuch und Volant aus einem Stück gefertigt (Rapportgleichheit)
- Säume oben, unten und Volantsaum versäubert (sauberer Abschluss)
- Rapportsymmetrischer Abschluss links und rechts
- Verwendung von Tenara®-Qualitätsnähgarn (auch für Volants)

## Die Kollektion

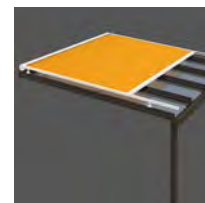
### Tücher von Trend bis klassisch

*Für Vario Volants bietet sich die Wahl von **Soltis Perform 92-Gewebe** an, wenn Sonnen- und Blendschutz und gleichzeitig der Blick nach draußen gewünscht wird.*



# Ancona

Ausstattung und Technik



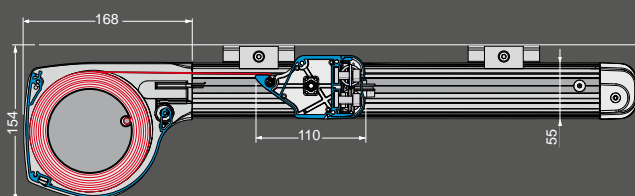
Hergestellt und montiert in Deutschland  
Qualität und Technik nach CE-Norm

Typ	Unterglas	Aufglas
Anlagenhöhe (inkl. Standardbefestigung)	154 mm	175 mm
<b>Feldbreiten (max.)</b>		
1-teilig (Einzelfeld)	650 cm	600 cm
<b>Ausfall (max.)</b>		
Tiefe (inkl. Kassette und Umlenkrolle)	450 cm	450 cm
<b>Antrieb</b>		
Elektromotor (für Wandschalter)	<input checked="" type="checkbox"/>	<input checked="" type="checkbox"/>
Funkmotor	<input type="checkbox"/>	<input type="checkbox"/>
<b>Gestellfarben</b>		
29 Lewens Standard-Gestellfarben	<input checked="" type="checkbox"/>	<input checked="" type="checkbox"/>
Zusatz-RAL, Sonder-Farben und Effektlacke	<input type="checkbox"/>	<input type="checkbox"/>
<b>Markisentücher aus der Lewens-Kollektion</b>		
Marken-Acryl (spinndüsengefärbt, ultrafarbecht)	<input checked="" type="checkbox"/>	<input checked="" type="checkbox"/>
Marken-Polyester / -Recycling-Polyester (spinndüsengefärbt, ultrafarbecht)	<input type="checkbox"/>	<input type="checkbox"/>
Qualitätsnähgarn Tenara	<input checked="" type="checkbox"/>	<input checked="" type="checkbox"/>
Nähte ultraschallverklebt	<input type="checkbox"/>	<input type="checkbox"/>
<b>Optionen</b>		
1   Funkmotor + Funk-Fernbedienung	<input type="checkbox"/>	<input type="checkbox"/>
2   Wetterautomatik	Sonne <input type="checkbox"/>	Sonne, Wind, Regen <input type="checkbox"/>
3   Heizstrahler (nur Wandbefestigung)	<input type="checkbox"/>	<input type="checkbox"/>
4   Extra-Tuchstützdraht	<input type="checkbox"/>	<input type="checkbox"/>
5   Dachabdeckung	<input type="checkbox"/>	immer inklusive! <input checked="" type="checkbox"/>
6   Vario Volant (nicht mit 3)	<input type="checkbox"/>	-
7   Solar-Funkmotor (Somfy io) für Vario Volant	<input type="checkbox"/>	-
<b>Befestigung</b>		
Unterglas-Montage	<input checked="" type="checkbox"/>	-
Aufglas-Montage	-	<input checked="" type="checkbox"/>
<b>Befestigungsmaterial</b>		
Schienenhalter (ohne Montageschrauben/Dübel)	<input checked="" type="checkbox"/>	-
10er-Montagefüße (ohne Montageschrauben/Dübel)	<input type="checkbox"/>	<input checked="" type="checkbox"/>
zusätzliches Befestigungsmaterial	<input type="checkbox"/>	<input type="checkbox"/>
<b>Hinweis</b>		
Konstruktionsbedingt und durch das Eigengewicht des Markisentuchs kann es bei großen Feldgrößen mittig zu einem Tuchdurchhang kommen. Dies hat jedoch keinen Einfluss auf die Funktion und/oder die Lebensdauer der Markise.		

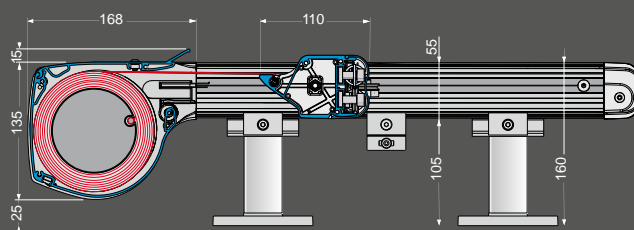
Mögliche Maße und Einschränkungen sowie das vollständige elektronische Zubehör entnehmen Sie bitte den technischen Angaben der aktuellen Lewens-Preisliste.

■ Standard   □ Option   – nicht erhältlich

Ancona Typ Unterglas

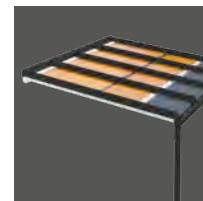


Ancona Typ Aufglas



# Portofino

Ausstattung und Technik



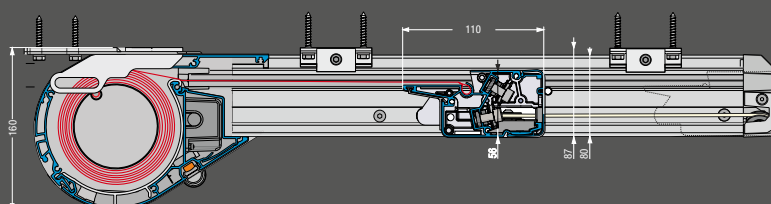
Hergestellt und montiert in Deutschland  
Qualität und Technik nach CE-Norm

Typ	Unterglas
Tuchführung	<b>ZIP</b>
Anlagenhöhe (inkl. Standardbefestigung)	160 mm
<b>Feldbreiten (max.)</b>	
1-teilig (Einzelfeld)	600 cm
2-teilig (Doppelanlage: 2 Kassetten, 2 Motore, 4 Führungsschienen)	1.200 cm
<b>Ausfall (max.)</b>	
Tiefe (inkl. Kassette und Umlenkrolle)	500 cm
<b>Antrieb</b>	
Elektromotor (für Wandschalter)	<input checked="" type="checkbox"/>
Funkmotor	<input type="checkbox"/>
<b>Gestellfarben</b>	
29 Lewens Standard-Gestellfarben	<input checked="" type="checkbox"/>
Zusatz-RAL, Sonder-Farben und Effektlacke	<input type="checkbox"/>
<b>Markisentücher aus der Lewens-Kollektion</b>	
Marken-Acryl (spinndüsengefärbt, ultrafarbecht)	<input checked="" type="checkbox"/>
Marken-Polyester / -Recycling-Polyester (spinndüsengefärbt, ultrafarbecht)	<input type="checkbox"/>
Qualitätsnähgarn Tenara	<input checked="" type="checkbox"/>
<b>Optionen</b>	
1   Funkmotor + Funk-Fernbedienung	<input type="checkbox"/>
2   Wetterautomatik	Sonne <input type="checkbox"/>
3   Beleuchtung – integrierter LED-Streifen, LED-Profil	<input type="checkbox"/>
4   Heizstrahler (nur Wandbefestigung)	<input type="checkbox"/>
5   Vario Volant (nicht mit 4)	<input type="checkbox"/>
6   Solar-Funkmotor (Somfy io) für Vario Volant	<input type="checkbox"/>
<b>Befestigung</b>	
Unterglas-Montage	<input checked="" type="checkbox"/>
<b>Befestigungsmaterial</b>	
Schienenhalter (ohne Montageschrauben/Dübel)	<input checked="" type="checkbox"/>
zusätzliches/weiteres Befestigungsmaterial	<input type="checkbox"/>
<b>Hinweis</b>	
Konstruktionsbedingt und durch das Eigengewicht des Markisentuchs kann es bei großen Feldgrößen mittig zu einem Tuchdurchhang kommen. Dies hat jedoch keinen Einfluss auf die Funktion und/oder die Lebensdauer der Markise.	

Mögliche Maße und Einschränkungen sowie das vollständige elektronische Zubehör entnehmen Sie bitte den technischen Angaben der aktuellen Lewens-Preisliste.

Standard  Option

Portofino Typ Unterglas



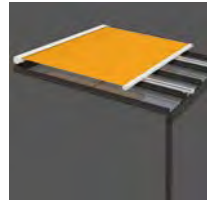
GDA GESAMTVERBAND DER ALUMINIUMINDUSTRIE e.V.  
Aluminium-Profil-Award

GERMAN DESIGN AWARD 2022

DESIGN AWARD 2022

# Capri

Ausstattung und Technik



Hergestellt und montiert in Deutschland  
Qualität und Technik nach CE-Norm

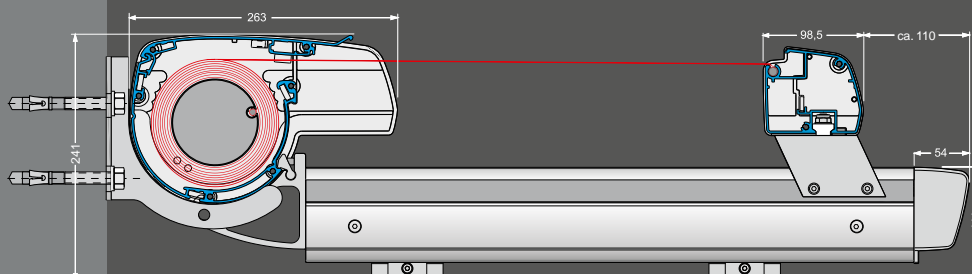
Typ	Aufglas
Anlagenhöhe (inkl. Standardbefestigung)	241 mm
<b>Feldbreiten (max.)</b>	
1-teilig (Einzelfeld)	700 cm
2-teilig (Koppelanlage ohne Schlitzabdeckung, Tuchspalt 4 cm)	1.200 cm
<b>Ausfall (max.)</b>	
Tiefe (inkl. Kassette), zzgl. 11 cm Umlenkrolle	600 cm
<b>Antrieb</b>	
Elektromotor (für Wandschalter)	<input checked="" type="checkbox"/>
Funkmotor	<input type="checkbox"/>
<b>Gestellfarben</b>	
29 Lewens Standard-Gestellfarben	<input checked="" type="checkbox"/>
Zusatz-RAL, Sonder-Farben und Effektlacke	<input type="checkbox"/>
<b>Markisentücher aus der Lewens-Kollektion</b>	
Marken-Acryl (spinndüsengefärbt, ultrafarbecht)	<input checked="" type="checkbox"/>
Marken-Polyester / -Recycling-Polyester (spinndüsengefärbt, ultrafarbecht)	<input type="checkbox"/>
Qualitätsnähgarn Tenara (mit Eckenverstärkung u. 10 cm seitl. Saum)	<input checked="" type="checkbox"/>
<b>Optionen</b>	
1   Funkmotor + Funk-Fernbedienung	<input type="checkbox"/>
2   Wetterautomatik (Sonne, Wind, Regen)	<input type="checkbox"/>
3   Heizstrahler (nur Wandbefestigung)	<input type="checkbox"/>
4   Extra-Tuchstütze	<input type="checkbox"/>
<b>Befestigung</b>	
Aufdach-Montage	<input checked="" type="checkbox"/>
<b>Einrückung Führungsschienen bzw. Pfosten</b>	
Einrückung	max. 80 cm
(andere) Einrückung nach Wunsch (Angabe bei Bestellung)	<input type="checkbox"/>
<b>Befestigungsmaterial</b>	
Schienenhalter (ohne Montageschrauben/Dübel)	<input checked="" type="checkbox"/>
zusätzliches/ weiteres Befestigungsmaterial	<input type="checkbox"/>

**Hinweis**  
Konstruktionsbedingt und durch das Eigengewicht des Markisentuchs kann es bei großen Feldgrößen mittig zu einem Tuchdurchhang kommen. Dies hat jedoch keinen Einfluss auf die Funktion und/oder die Lebensdauer der Markise.

Mögliche Maße und Einschränkungen sowie das vollständige elektronische Zubehör entnehmen Sie bitte den technischen Angaben der aktuellen Lewens-Preisliste.

Standard  Option

Capri Typ Dachmontage



Senkrechtmarkise

## Micro 2020

Typ



Eckig



Tuchführung



**ZIP**-Führung [Z]

### Ausstattung

für große einteilige Flächen

Kassette wandbündig, H x T ca. 110 x 113 mm

Antrieb Motor

### Anlagenmaße

Breite 1-teilig max. 600 cm

Höhe max. 270 cm

### Bespannung

Screen Sergé 3 %

Sergé 1 % bis Breite 350 cm

Acryl

Breite 1-teilig max. 300 cm

Höhe max. 220 cm

Standard  Option

Optionen

- Funkmotor + Funk-Fernbedienung
- Wetterautomatik



Seitenzug-Markise

## Micro 700

Typ



### Ausstattung

Seitenzug-Markise

Wandseitige Kassette

Antrieb Handbetrieb

### Anlagenmaße

Anlagenhöhe bis max. 250 cm

Auszug, abhängig von Höhe und Stoff max. 400 cm

### Befestigung

Wandhalterung

Pfosten

### Bespannung

Acryl/Soltis Perform 92

Polyester/Recycling-Polyester

Standard  Option

Optionen

- zusätzliche Handgriffe

### Weitere Informationen

finden Sie in den Prospekten „Fassadenmarkisen“ und „Micro 700“.



[www.lewens-markisen.de](http://www.lewens-markisen.de)



Ihr Fachhändler berät Sie gern: